

# WINGBURG



## Montageanleitung

Basis ESG-Klemmbeschlagset

CAVIS **GLAS**

Sicherheitshinweise	3
Benötigtes Werkzeug	3
Lieferumfang	4
Montage	5 - 7

## Sicherheitshinweise

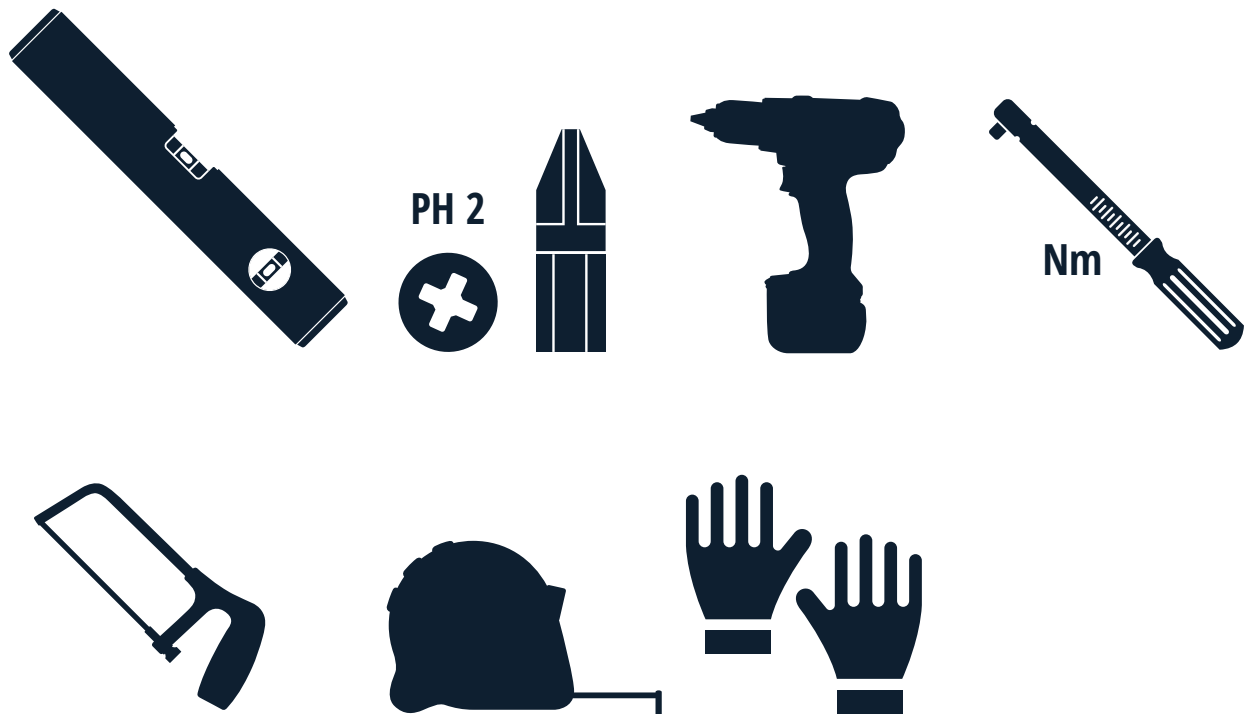
---

**D** Vor der Montage, lesen Sie bitte die Montageanleitung sorgfältig. Bei Verständnisschwierigkeiten wenden Sie sich an den Kundendienst oder Ihren Lieferanten. Um das erworbene Produkt fachgerecht montieren zu können, verwenden Sie bitte die auf der folgenden Seite angegebenen Werkzeuge. Da einige Bleche scharfe Kanten aufweisen können, schützen Sie unbedingt ihre Hände vor Schnittverletzungen und Arbeitsflächen vor Kratzern. Achten Sie während der Montage stets auf eine ergonomische Arbeitsweise und montieren sie nur alleine, wenn Sie eine Gefährdung Ihrer Gesundheit oder anderer Personen ausschließen können. Alle Bauteile wurden vor dem Ausliefern durch „Wingburg“ auf Unversehrtheit überprüft. Für Schäden die auf eine unsachgemäße Montage oder den Transport zurückzuführen sind, übernimmt „Wingburg“ keine Haftung.

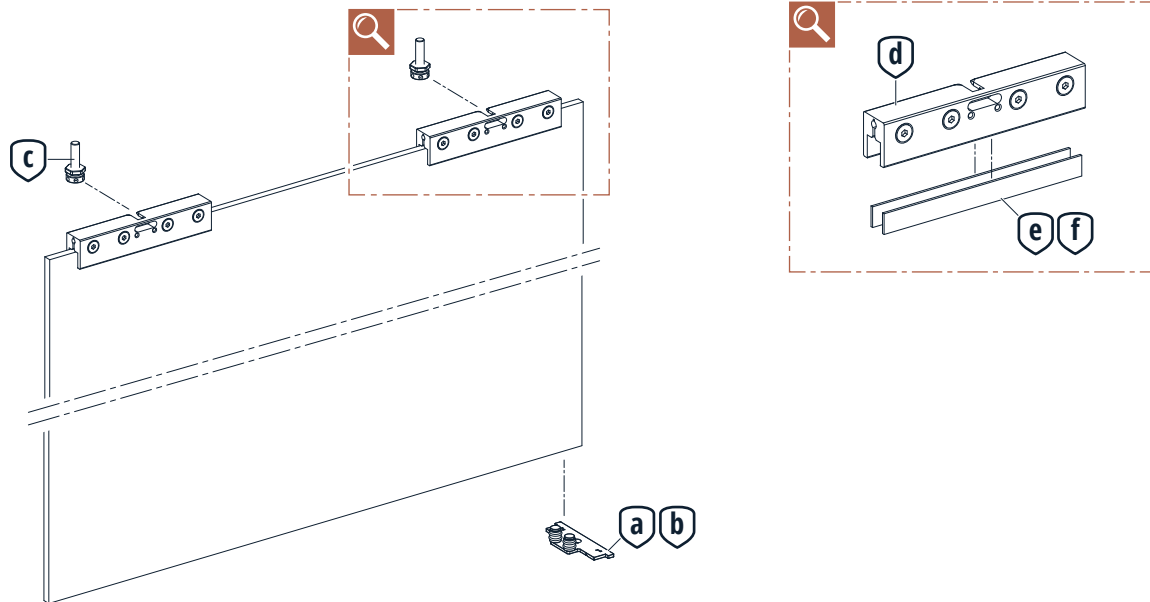
**GB** Before installation, please read the instructions carefully. If you have difficulties in understanding the instructions please contact your customer service or your supplier. To assemble the product correctly, please use the tools as indicated on the following page. As some edges may be sharp we recommend you to wear gloves to protect your hands and cover all working surfaces to prevent them from being damaged. Use the correct lifting and carrying techniques during installation. All items have been checked prior to delivery by "Wingburg". "Wingburg" does not accept any liability for damage that occurs during installation or transportation.

## Benötigtes Werkzeug

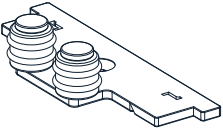
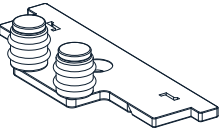
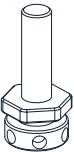
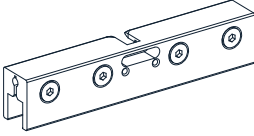
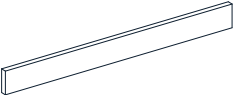
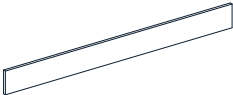
---



## Alle Bauteile im Überblick

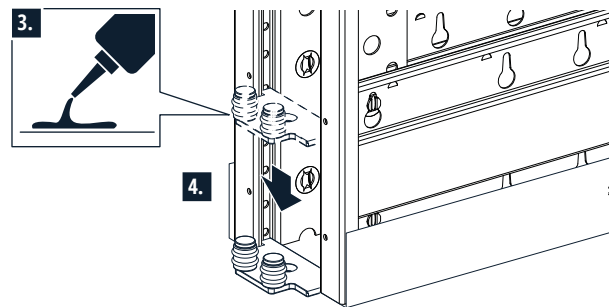
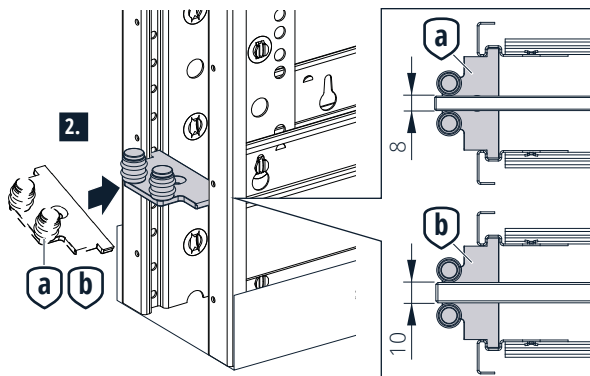
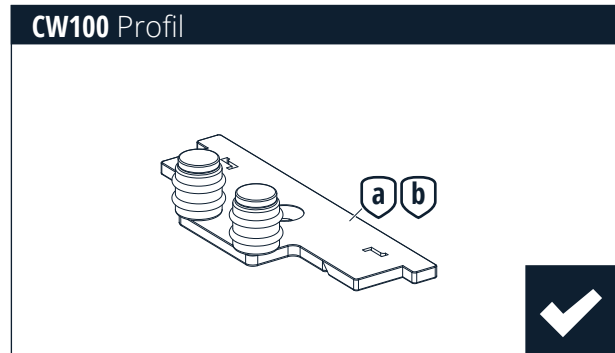
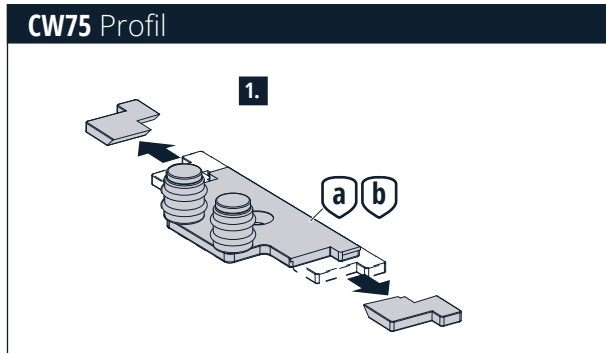


## Bauteile

<p><b>a</b> 1x (2x)</p>  <p>8 mm Bodenführung</p>	<p><b>b</b> 1x (2x)</p>  <p>10 mm Bodenführung</p>	<p><b>c</b> 2x (4x)</p>  <p>Höhenverstellerschraube</p>	<p><b>d</b> 2x (4x)</p>  <p>Glasklemmbacke</p>
<p><b>e</b> 4x (8x)</p>  <p>8 mm Klemmgummi</p>	<p><b>f</b> 4x (8x)</p>  <p>10 mm Klemmgummi</p>		

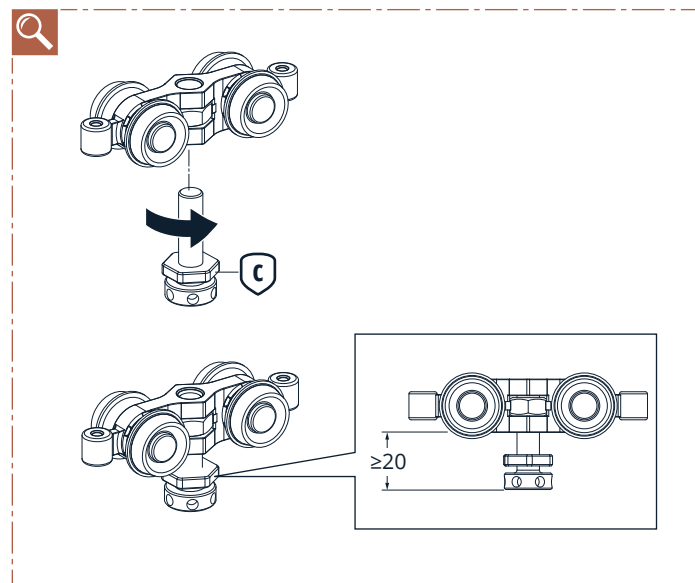
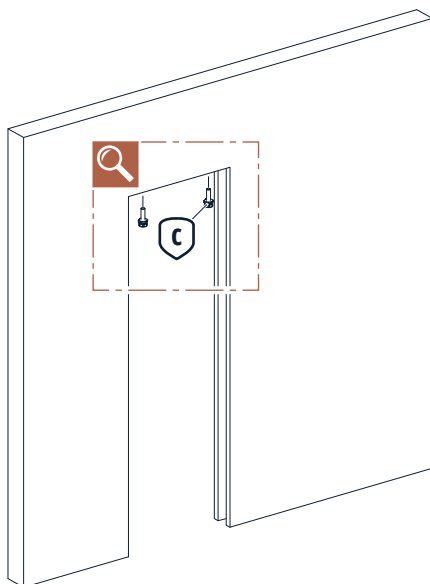
-x = einflügelig, (-x) = zweiflügelig

1.

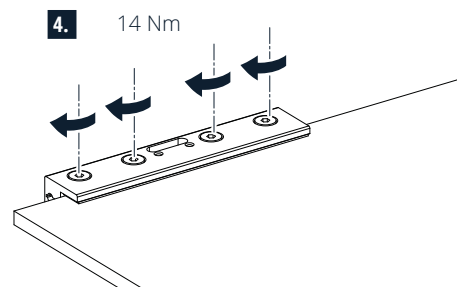
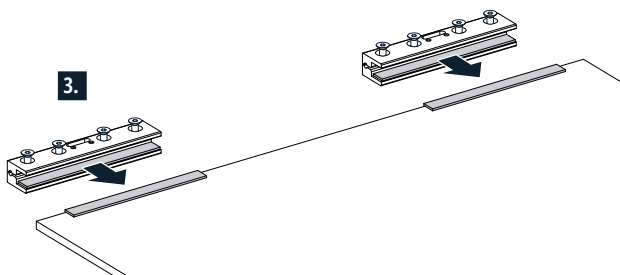
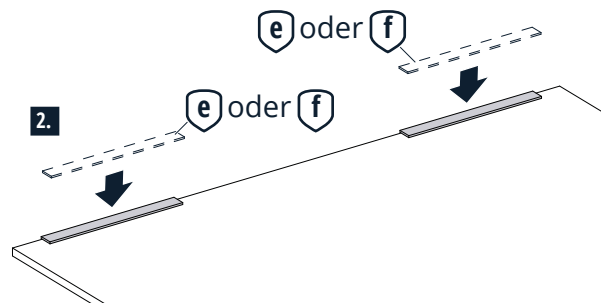
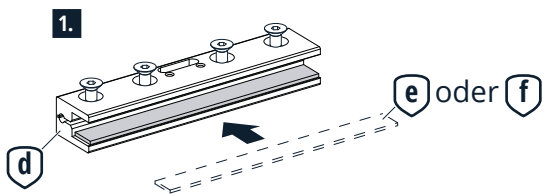
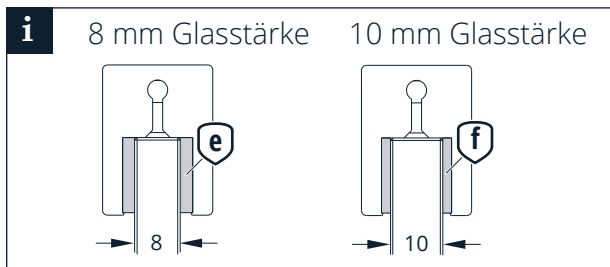
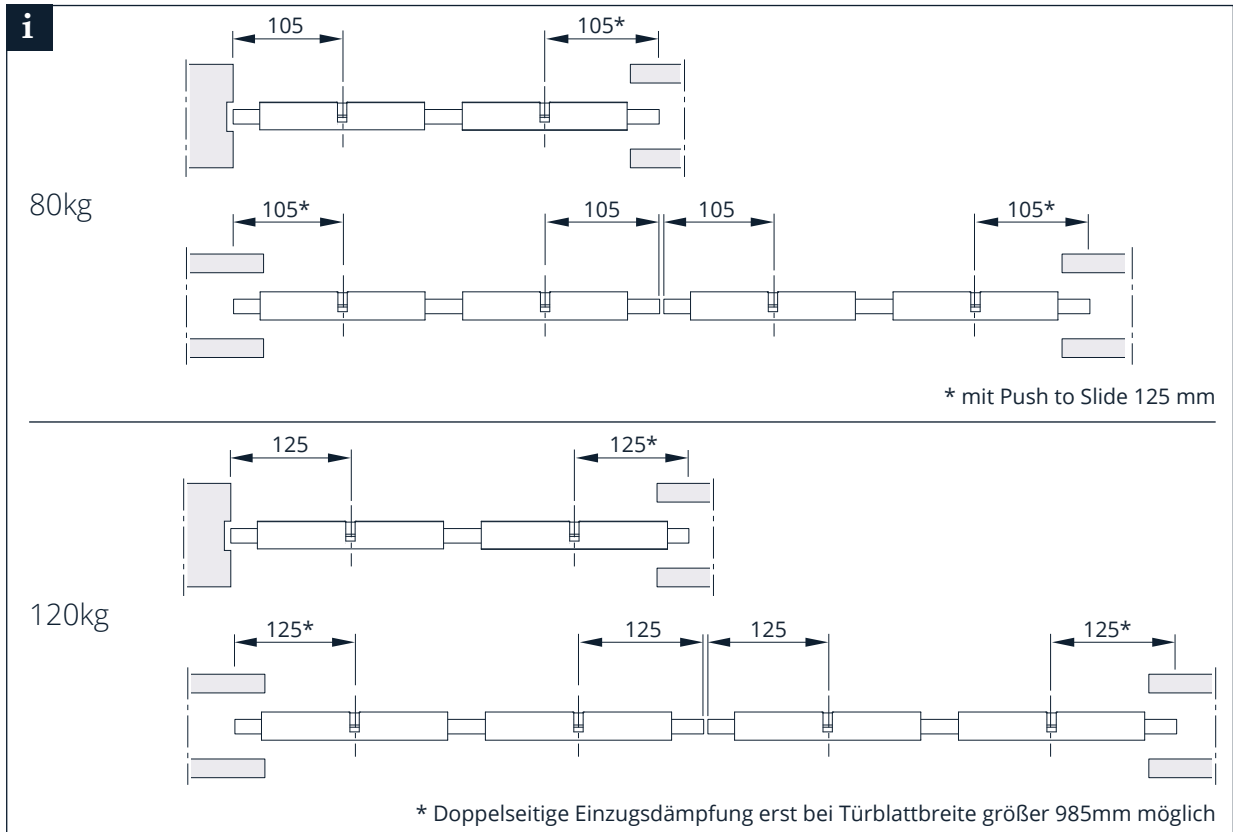


**i** Wenn **keine** Fußbodenheizung verbaut wurde, darf die Bodenführung gegebenenfalls auch verschraubt werden.

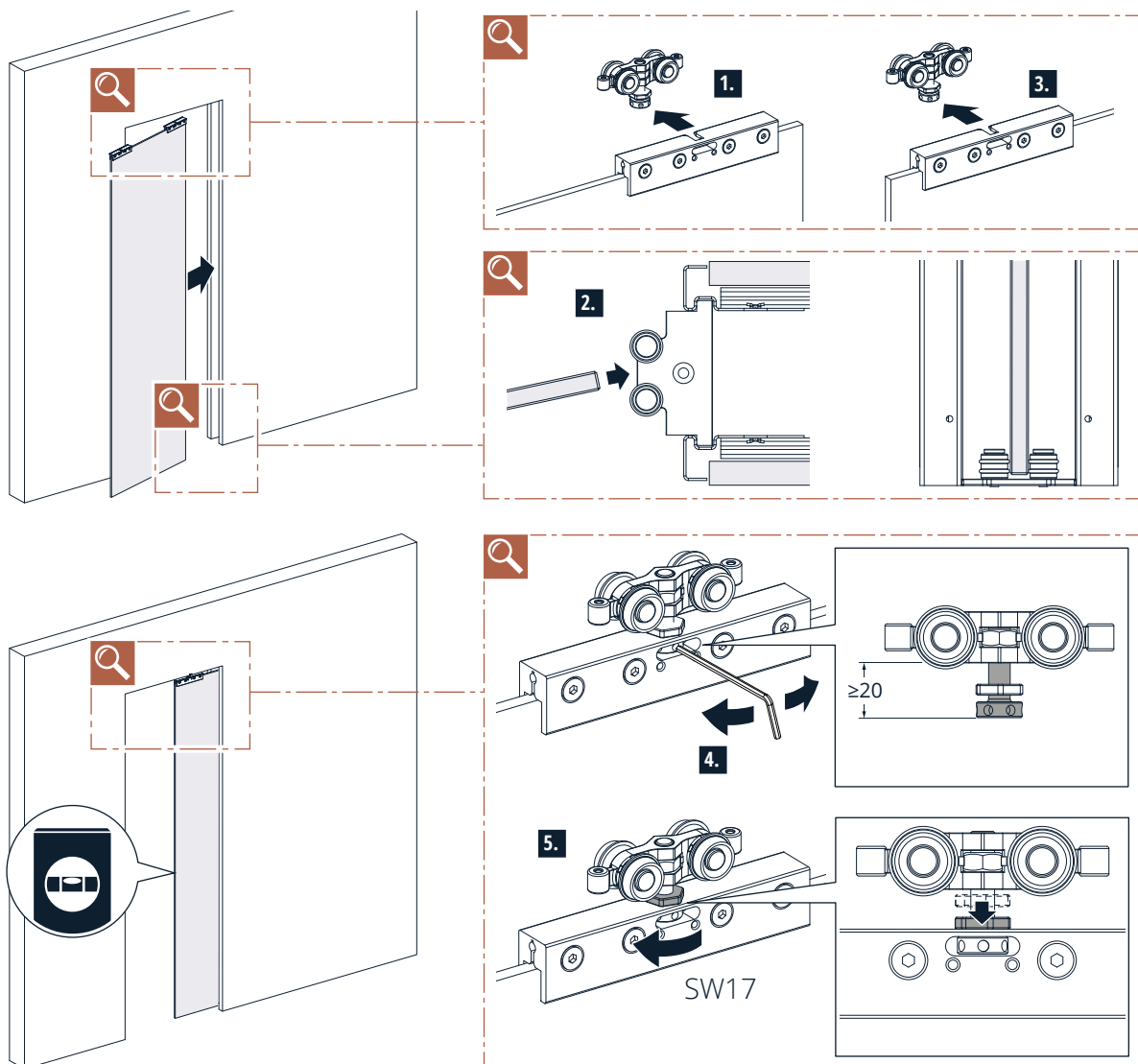
2.



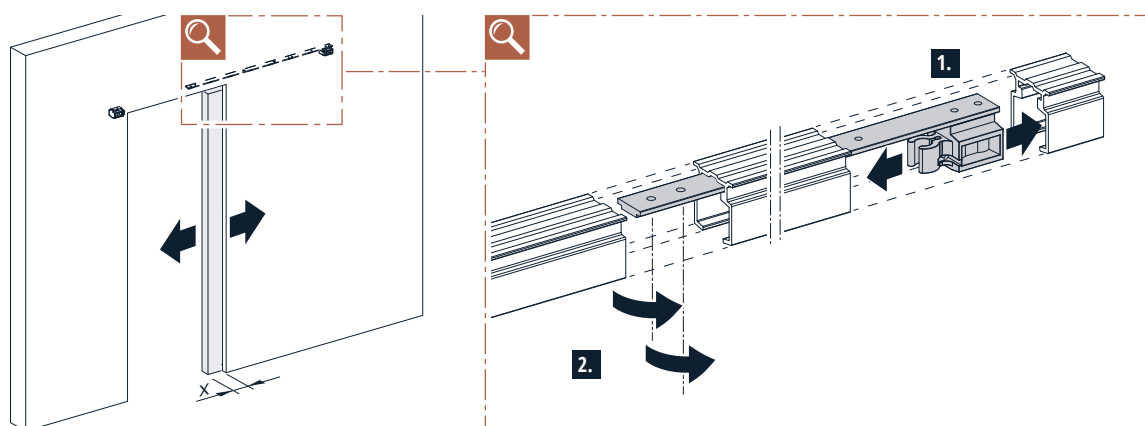
## 3.



4.



5.





**WINGBURG**

 **+49.5257.94792-0**  
 **info@wingburg.de**  
 **www.wingburg.de**