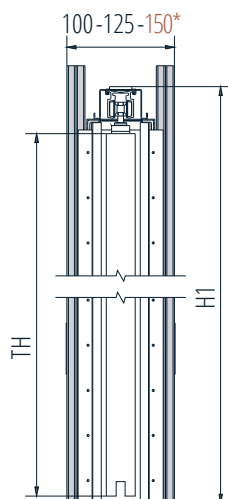
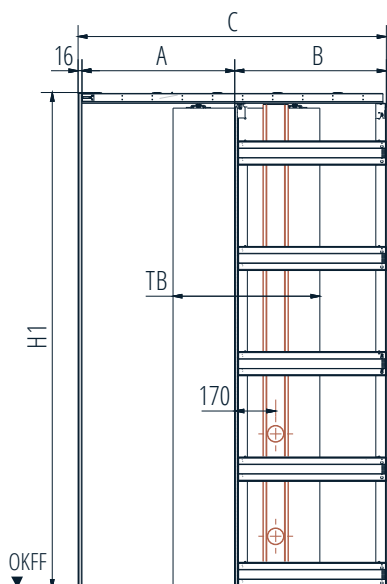




Schiebetürsystem für **Trockenbauwand, 1-flg.**, verwendbar **mit Zarge**, CW75/CW100, stumpfe **Holz Türblätter** in Standardabmessung bis 80 kg, optional Kabelkanal (35-mm-Hohlraumdose)



## Technische Zeichnungen / Maße

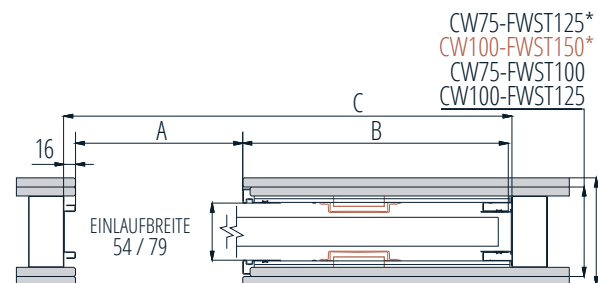


## Information

CW 75: empfohlene Türblattdicke max. 42 mm\*

CW100: empfohlene Türblattdicke max. 65 mm\*

\* inkl. eventueller Glasleisten/Sprossen!



FWST = Fertigungswandstärke | CW = Profilstärke | \* Doppelbeplankung | \* bei Kabelkanal vormontiert für FWST 150

## Maßtabelle für CAVIS C1T-H | C1TK-H

Maße	TB	610	735	860	985	1110	1235	< 2000	TH	H1
A		635	760	885	1010	1135	1260	< 2025	1985	2061
B		629	754	879	1004	1129	1254	< 2019	2110	2186
C		1281	1531	1781	2031	2281	2531	< 4061	2235	2311
									< 3000	< 3076

alle Maße in mm

## Ausstattungsvarianten für CAVIS C1T-H | C1TK-H

- ☑ **Basis** beidseitig Raststopper    ☑ **Avantgarde** beidseitig Einzugsdämpfer (TB ≥ 860 mm)
- ☑ **Exklusiv** einseitig Einzugsdämpfer (TB ≥ 610 mm) + einseitig Push to slide

Informationen zu den Inhalten der Ausstattungen finden Sie auf Seite 10 – 11 | Technische Informationen siehe Seite 40 – 41