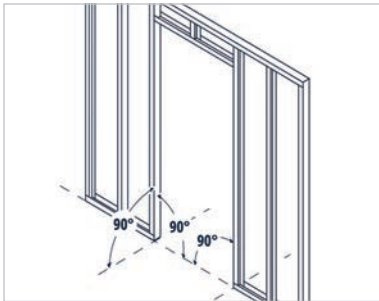
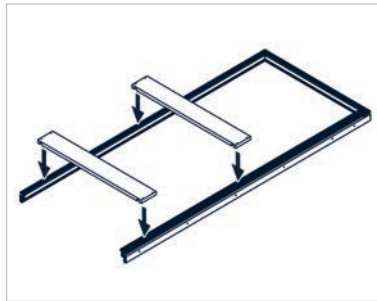


EINFACHE & SICHERE MONTAGE



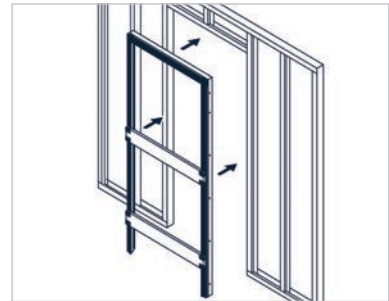
1. Maße definieren

Wandöffnung nach DIN 18183-1/4.6.
Öffnungsmaße s. Berechnungstabelle.



2. Montage der Zarge

Die Position der beiden OSB-Distanzbretter ist vorgegeben.



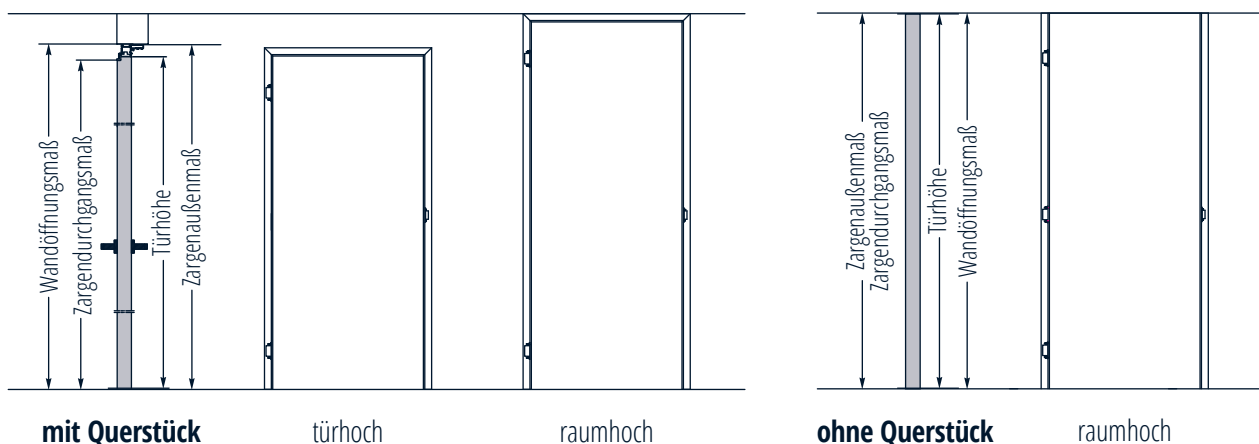
3. Zarge einsetzen – fertig!

Ein-Mann-Montage möglich durch speziellen 3D-Anschlagwinkel.

Die Türsysteme von WINGBURG sind für einen einfachen Einbau durch nur eine Person optimiert. Die Rahmenprofile werden montiert, indem sie zusammengesteckt und stark beanspruchte Verbindungen verschraubt werden. Die Zarge wird in die Wandöffnung eingesetzt – Distanzbretter verhindern, dass er sich verwindet oder verschiebt, eine Metermarkierung hilft zusätzlich beim Ausrichten. Nach dem Justieren wird der Türrahmen fixiert. Nun kann die gesamte Wand inklusive Rahmen beplankt und die Tür so unsichtbar eingebaut werden.

ELEGANTE SONDERAUSFÜHRUNGEN

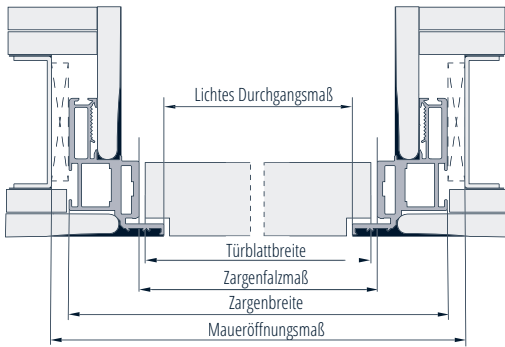
Neben den Ausführungen für Standard-Türblattmaße sind auch Sondermaße realisierbar. Zudem kann KONTURA auch in raumhohen und sturzfreen Varianten geliefert werden. **Puristischer kann ein Türelement für hochwertige Architektur nicht sein.**



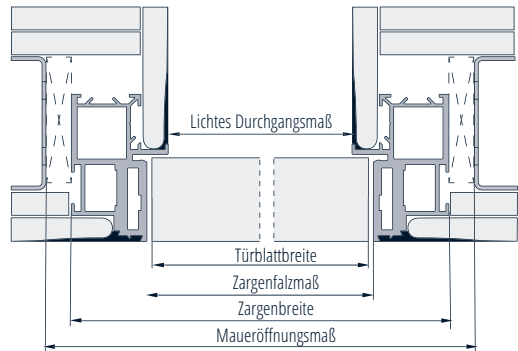
WIR SETZEN MASSSTÄBE

KONTURA FÜR TROCKENBAUWÄNDE

Variante **DRÜCKEN**

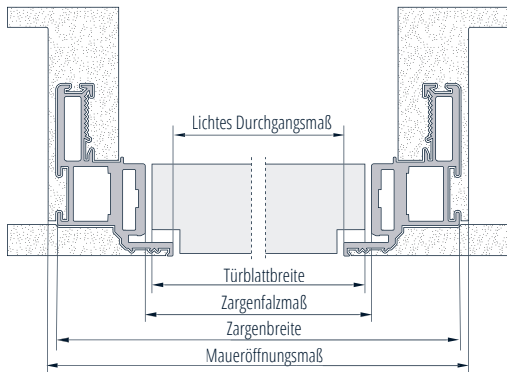


Variante **ZIEHEN**

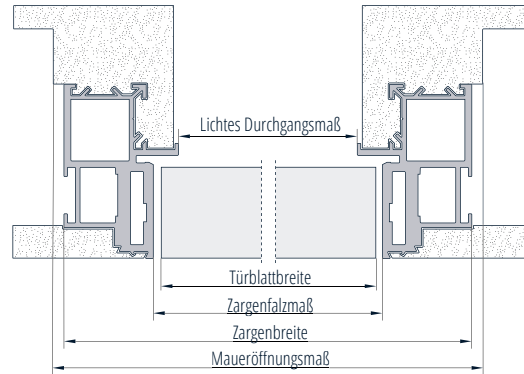


KONTURA FÜR MAUERWERK

Variante **DRÜCKEN**



Variante **ZIEHEN**



MASSTABELLE

Bemaßung	Breite in mm				Höhe mm (inkl. Querstück)						Höhe mm (ohne Querstück)					
Maueröffnungsmaß	760	885	1010	1135	2010	2135	2260	2385	2510	< 2700	2010	2135	2260	2385	2510	< 2700
Türblattmaß	674	799	924	1049	1952	2077	2202	2327	2452	< 2700	2000	2125	2250	2375	2500	< 2700
Zargenaußenmaß	758	883	1008	1133	2001	2126	2251	2376	2501	< 2700	2008	2133	2258	2383	2508	< 2700
Lichtes Durchgangsmaß	650	775	900	1025	1947	2072	2197	2322	2447	< 2700	2010	2135	2260	2385	2510	< 2700

alle Maße in mm

Das Einbauelement KONTURA kann abweichend der Tabelle individuell auf mm gefertigt werden. Berechnungsformel für Sondertürblattmaße benutzen. Berechnung bei Sonder-Wandöffnungen »ZIEHEN«: Maueröffnungsbreite - 86 = Türblattbreite | Maueröffnungshöhe (mit Querstück) - 58 = Türblatthöhe | Maueröffnungshöhe (ohne Querstück) - 10 = Türblatthöhe; Bitte beachten Sie bei der Wahl der Türblattgrößen die max. Tragfähigkeit der Bänder TECTUS TE 340 3D.