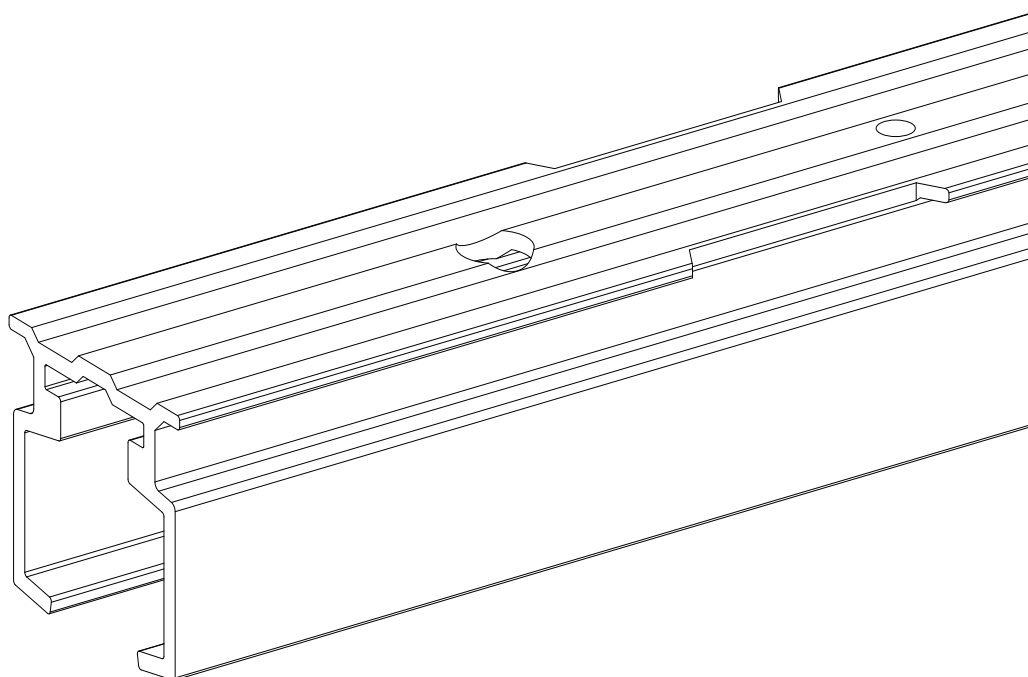


# WINGBURG



## **Aus- und Einbauanleitung**

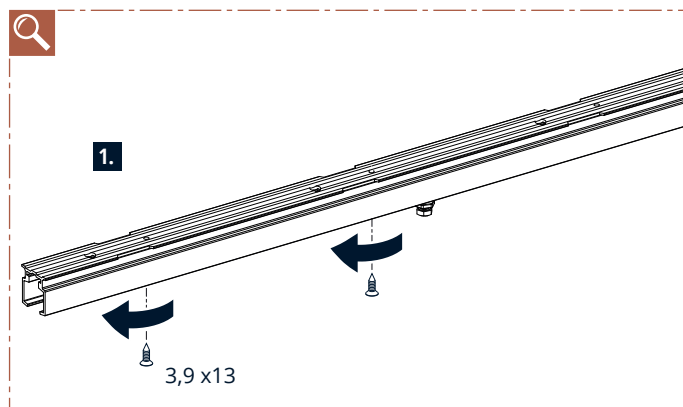
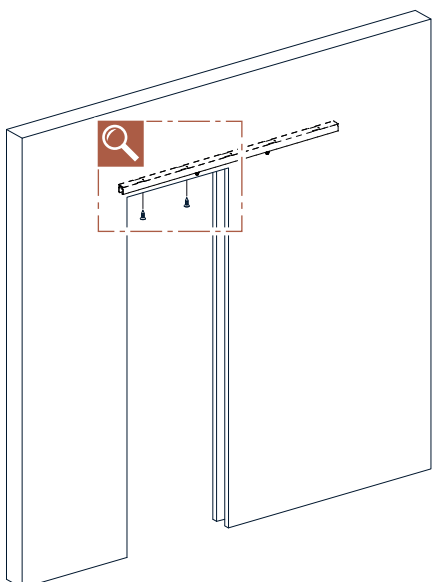
Laufschiene

CAVIS & BELPORT

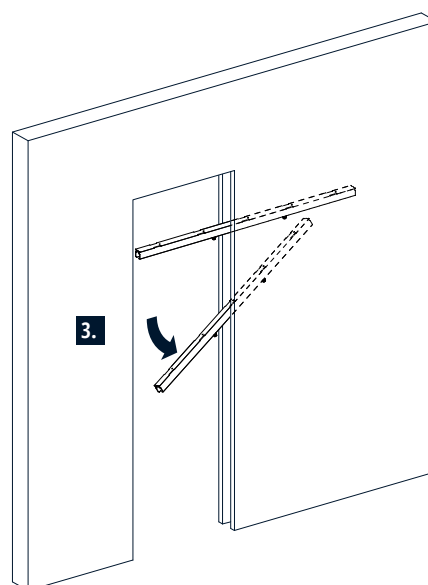
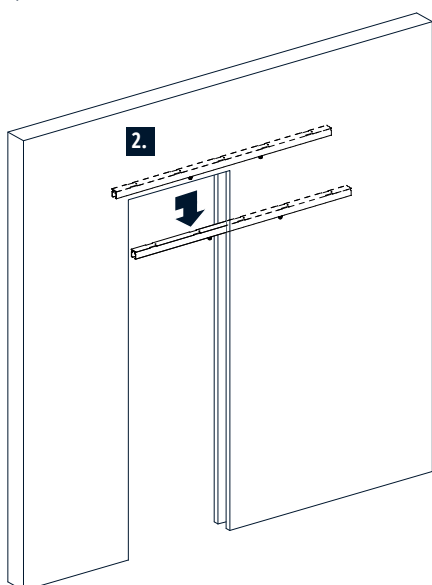
# LAUSCHIENE AUS- UND EINBAUEN

## DEMONTAGE

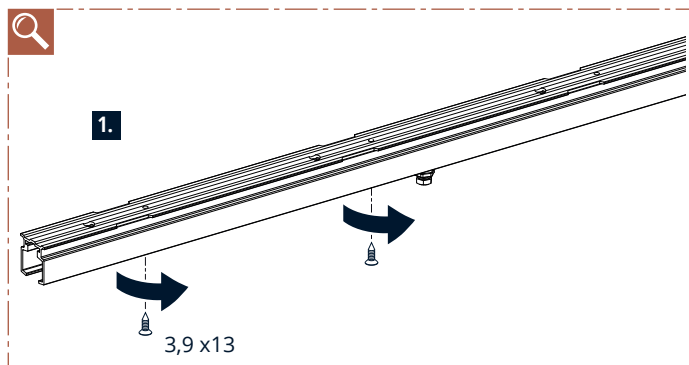
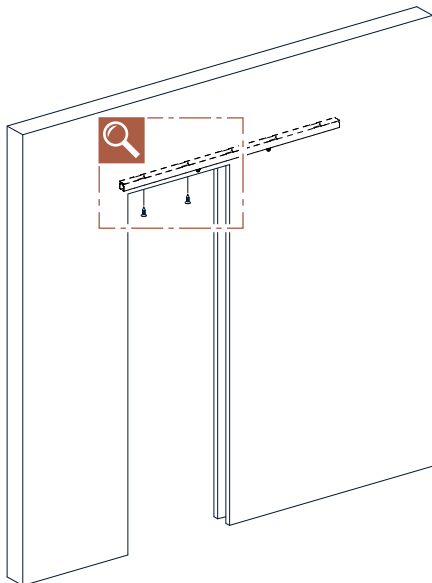
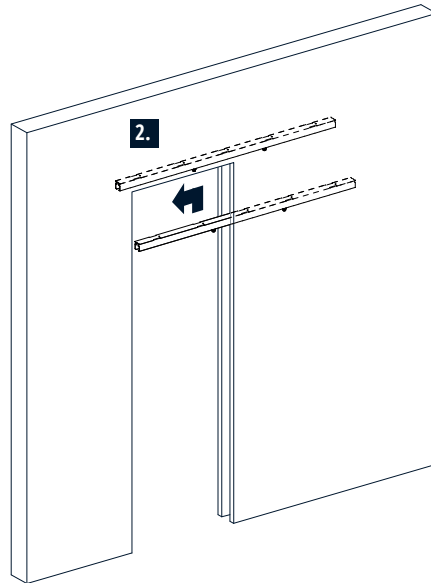
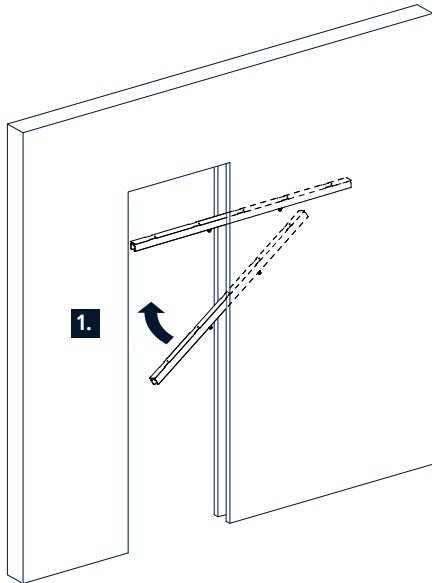
**i** Bevor die Lauschiene demontiert werden kann, muss das Türblatt ausgebaut werden.



**i** Schrauben aufbewahren und später wiederverwenden!



## EINBAU



**!** Montieren Sie alle, der in Schritt 1 ausgebauten Schrauben!  
Komponenten in der Laufschiene verschieben, wenn diese die Gewinde überdecken!



**WINGBURG**

 **+49.(0)6154.62373-10**

 **info@wingburg.de**

 **www.wingburg.de**