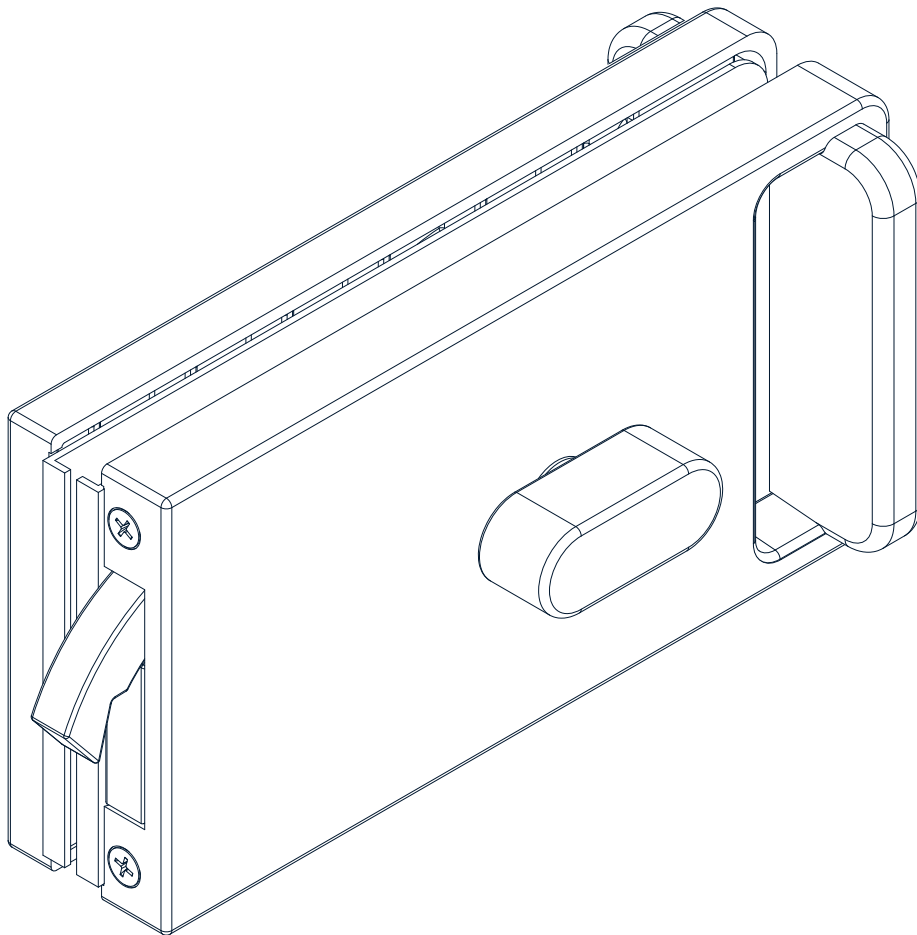


**WINGBURG**



## **Montageanleitung**

Zirkelriegelschloss für Schiebetürbeschläge

GLASSCHIEBETÜRSCHLOSS **WC**

## Sicherheitshinweise

---

Vor der Montage, lesen Sie bitte die Montageanleitung sorgfältig. Bei Verständnisschwierigkeiten wenden Sie sich an den Kundendienst oder Ihren Lieferanten. Um das erworbene Produkt fachgerecht montieren zu können, verwenden Sie bitte die auf der folgenden Seite angegebenen Werkzeuge.

Alle Bauteile wurden vor dem Ausliefern durch „Wingburg“ auf Unversehrtheit überprüft. Für Schäden die auf eine unsachgemäße Montage oder den Transport zurückzuführen sind, übernimmt „Wingburg“ keine Haftung.

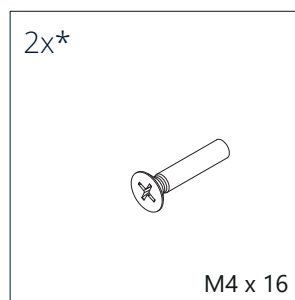
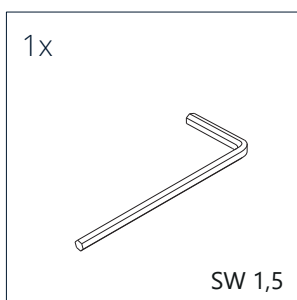
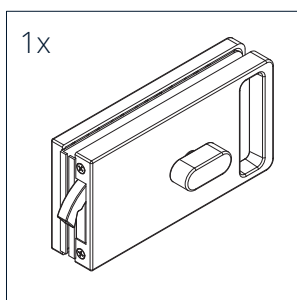
## Benötigtes Werkzeug

---



## Lieferumfang

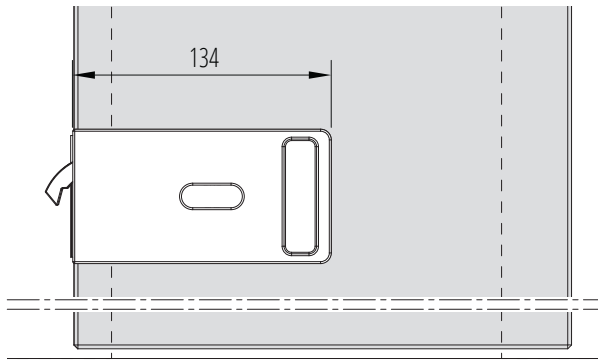
---



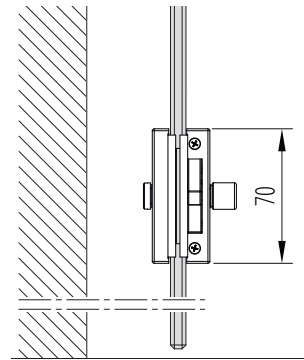
\* für 12 mm Glasstärke

## Querschnitt

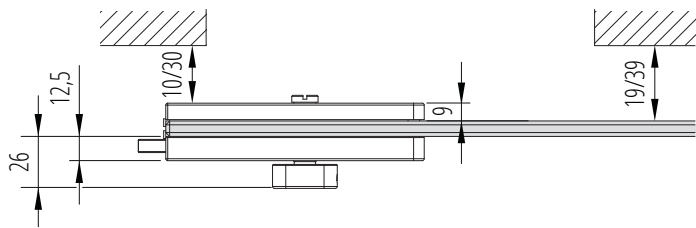
**Frontalansicht**  
DIN rechts, WC-Kauf außen - Auslieferungszustand



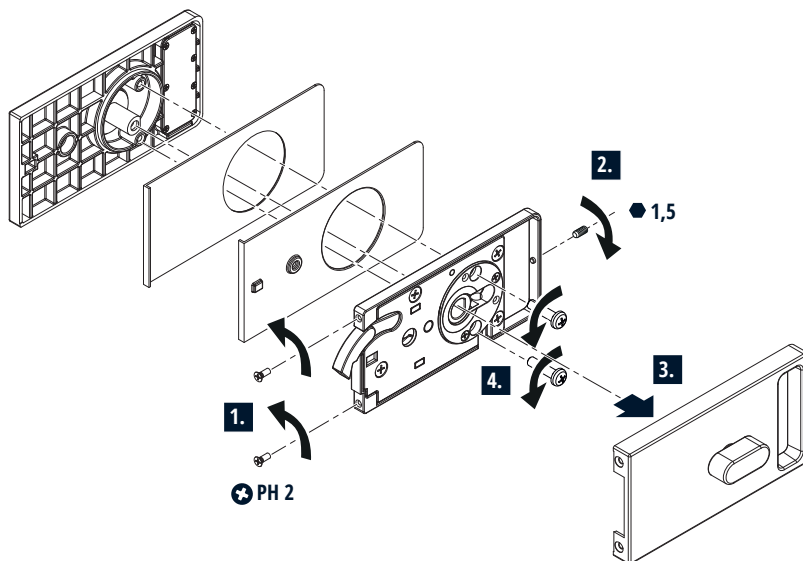
**Seitenansicht**



**Draufsicht**



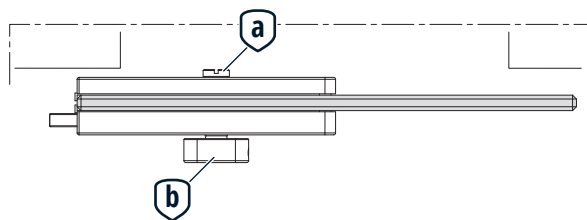
## Bauteile und Demontage



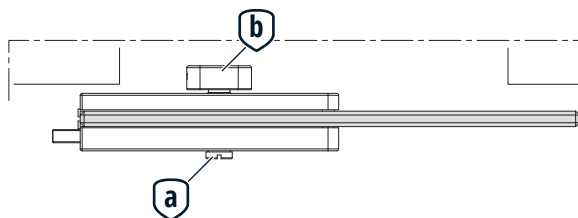
# MONTAGE | GLASSCHIEBETÜRSCHLOSS WC

## 1. Seite des WC-Knaufs bestimmen

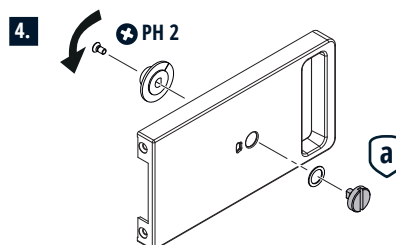
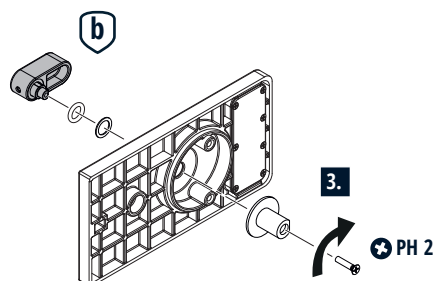
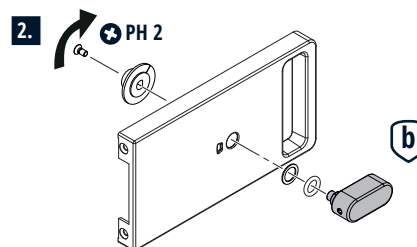
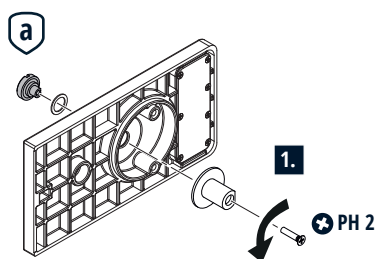
WC-Knauf außen - Auslieferungszustand



WC-Knauf Innen - umrüstbar

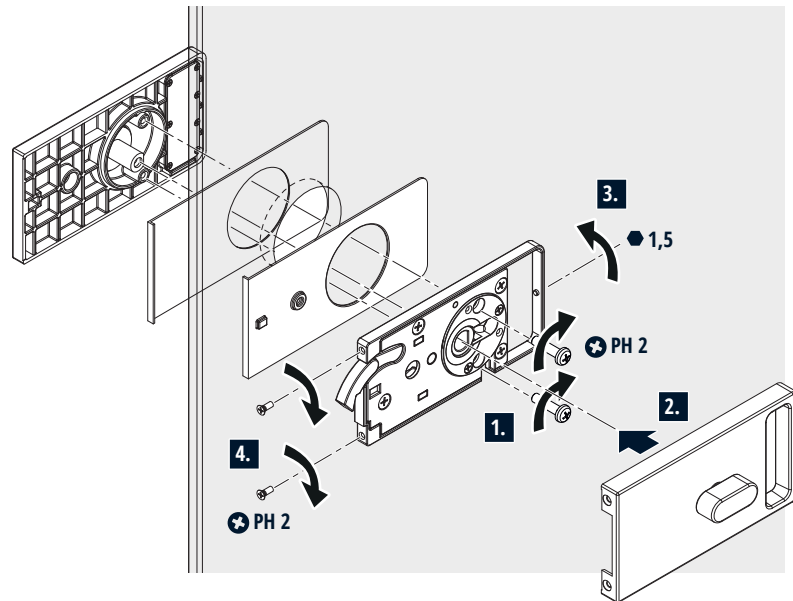


Umrüsten des WC-Knaufs von außen nach innen

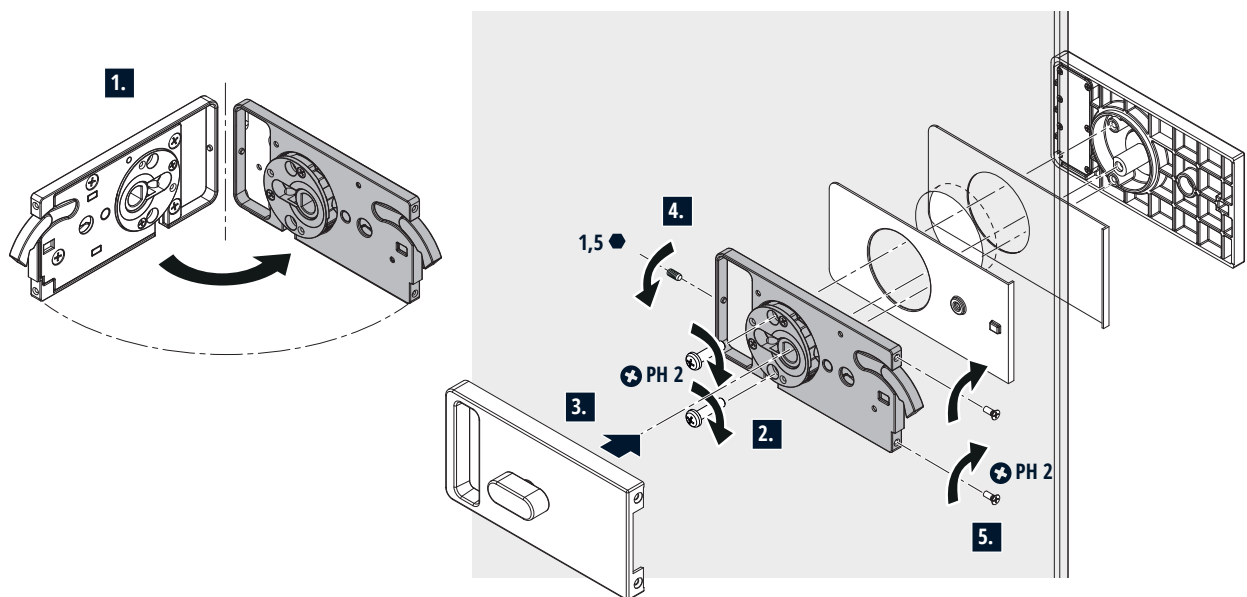


## 2. Schlossmontage

### DIN rechts - Auslieferungszustand



### DIN links - umrüstbar









**WINGBURG**

 **+49.5257.94792-0**  
 **info@wingburg.de**  
 **www.wingburg.de**